

弊社推奨品

Recommended Products

環境対応型
バイオマスインキ使用



カウチャック

CC-TB1017

CC-TB1423

ハイガスバリアフィルムを使用したチャック付スタンド袋
フック穴付きで吊り下げ可能

用途例

農産加工品

ドライフルーツ、ごま、パン粉、干し柿

水産加工品

フレーク、しらす、海藻

冷蔵食品、冷凍食品

ピラフ/炒飯、シーフードミックス、ミックスベジタブル

調味料

食塩、香辛料

健康食品

サプリメント

ペットフード

ドッグフード、キャットフード



冷凍対応
(マイナス40℃)



ガスバリア性



チャック付き



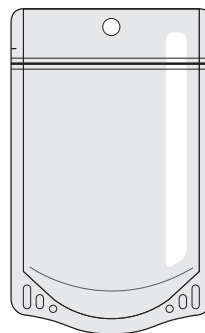
フック穴付き

●ご用命・お問い合わせは...お近くの支店・営業所へ

 **カウブランド株式会社**

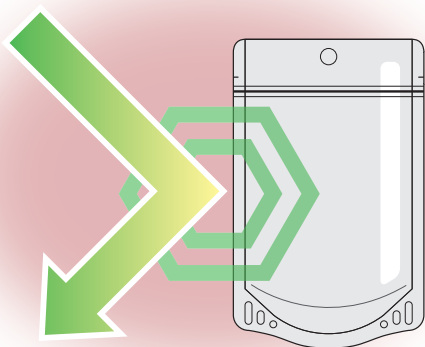
カウチャック CC-TB1017 CC-TB1423 の特徴

2つの
特徴



特徴
1

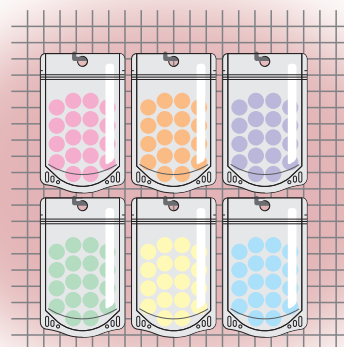
内容物の保護



透明蒸着PETを採用。
ガスバリア性・防湿性に優れ、脱酸素剤の使用が可能。

特徴
2

ディスプレイ効果抜群



フック穴採用で吊り下げ陳列が可能。
スタンドタイプで店頭ディスプレイも可能。
様々な陳列方法に対応。

ホームページ、ウェブカタログはこちら



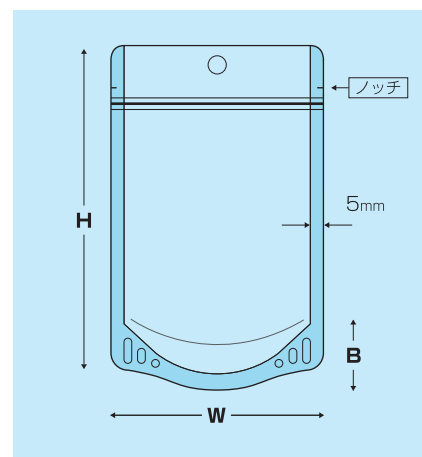
ホームページ

<https://www.cowpack.com>



ウェブカタログ

<https://www.cowpack.com/catalog/>



Iノッチ2カ所:頭から25mm
フック穴8mm:頭から4mm
チャック:頭から35mm
コーナークット4カ所

材質構成

A: 透明蒸着PET12μm/ドライ/LLDPE80μm
B: 透明蒸着PET12μm/ドライ/ONY15μm/ドライ/LLDPE80μm

製品名	サイズ[W×H(B)] (mm)	入数 (枚)	材質構成
CC-TB1017	100×170(29)	2,000	A
CC-TB1423	140×230(41)	900	B

識別表示例

CC-TB1017



袋: PE,PET

CC-TB1423



袋: PE,PA,PET