

# 弊社推奨品

Recommended Products

環境対応型  
バイオマスインキ使用



カウチャック

CC-TA1017  
CC-TA1423

遮光性のあるアルミ箔を使用したチャック付スタンド袋  
フック穴付きで吊り下げ可能

## 用途例

### 農産加工品

ドライフルーツ、ごま、パン粉、干し柿

### 珍味

ビーフジャーキー、鮭とば、ナッツ、いかのくんせい

### 調味料

食塩、香辛料

### ふりかけ・茶漬け

### 健康食品

サプリメント

### ペットフード

ドッグフード、キャットフード



冷凍対応  
(マイナス40℃)



ガスバリア性



チャック付き



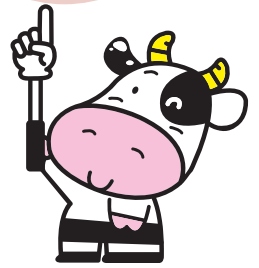
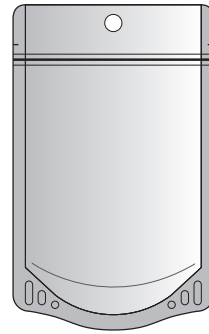
フック穴付き

●ご用命・お問い合わせは…お近くの支店・営業所へ

 カウパック株式会社

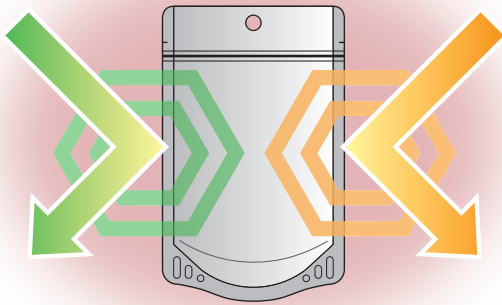
# カウチャック CC-TA1017 CC-TA1423の特徴

2つの  
特徴



特徴  
1

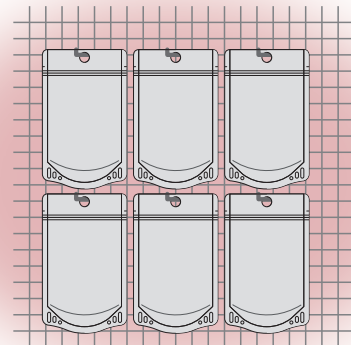
## 内容物の保護



遮光性のあるアルミ箔を使用。  
ガスバリア性・防湿性に優れ、香りを逃がしません。

特徴  
2

## ディスプレイ効果抜群



フック穴採用で吊り下げ陳列が可能。  
スタンドタイプで店頭ディスプレイも可能。  
様々な陳列方法に対応。

ホームページ、ウェブカタログはこちら



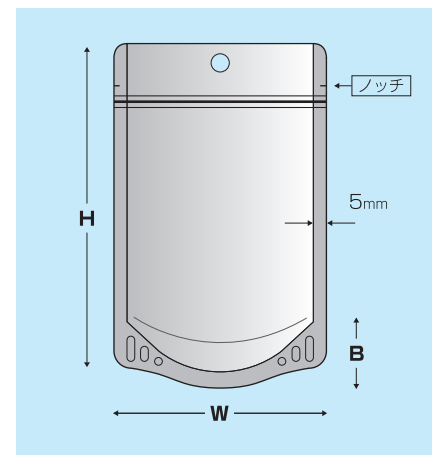
ホームページ

<https://www.cowpack.com>



ウェブカタログ

<https://www.cowpack.com/catalog/>



Iノッチ2カ所:頭から25mm  
フック穴8mm:頭から4mm  
チャック:頭から35mm  
コーナークット4カ所

材質構成

A: PET12μm/ドライ/AL7μm/ドライ/LLDPE80μm  
B: PET12μm/ドライ/AL7μm/ドライ/LLDPE100μm

製品名	サイズ[W×H(B)] (mm)	入数 (枚)	材質構成
CC-TA1017	100×170(29)	2,000	A
CC-TA1423	140×230(41)	900	B

識別表示例

