

NEW

新製品のご紹介

RELEASE

意匠登録出願中

BIN POUCH

3色
展開

“瓶の形をした”スタンディングパウチが新登場！

瓶のイメージそのままに、軽量で割れにくく、廃棄しやすいパウチになりました。

湯せん温めもOKで、日本酒、ワイン、ジュースなどにご利用いただけます。

省スペースで保管が可能



飲み比べやお試し用にぴったり



メール便で発送可能



別注にて印刷のご提案も可能です。詳しくはお近くの支店・営業所へお問合せください。

 **かわぶち株式会社**

BIN POUCH

カウパック株式会社

<https://www.cowpack.com>



ビンパウチの特徴



注ぎ口は易カット加工で簡単に開封できます。



一般的な瓶の形をしているのでラベルと相性バツグン。



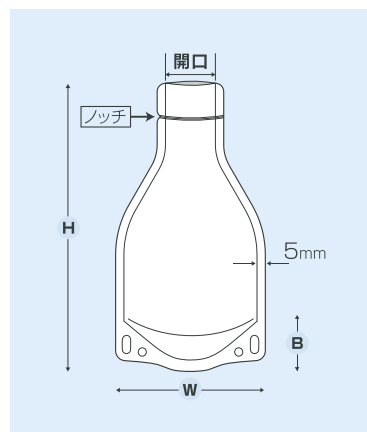
底の形にひと工夫。自立性がUPしました。



白・黒はもちろんのこと、透明茶も紫外線を90%以上カットします。

製品名	サイズ[W×H(B)] (mm)	開口 (mm)	入数 (枚)	内容量 (ml)	色	材質構成
BIN-0100br	90×170 (27)	30	1,200	100	透明茶	【A】
BIN-0200br	100×210 (29)	40	1,400	200	透明茶	【A】
BIN-0100bk	90×170 (27)	30	1,200	100	黒	【B】
BIN-0200bk	100×210 (29)	40	1,400	200	黒	【B】
BIN-0100wh	90×170 (27)	30	1,200	100	白	【B】
BIN-0200wh	100×210 (29)	40	1,400	200	白	【B】

※ボイル殺菌(90℃ 30分)、冷凍(マイナス40℃)に対応しています。



ノッチ: 開口から20mm

材質構成

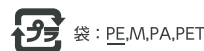
【A】…透明蒸着PET12μm/ドライ/ONY15μm/ドライ/LLDPE80μm

【B】…PET12μm/ドライ/AL7μm/ドライ/ONY15μm/ドライ/LLDPE70μm

識別表示例【A】



識別表示例【B】



Rakuten

お試しにも便利!

楽天ECサイトなら100枚単位で購入可能

<https://www.rakuten.co.jp/cowpack-ec/>



- 注意事項
- パウチ内に白い浮遊物が発生する可能性があります。これは製品の特性に起因するものであり、品質や安全性には問題ありません。
 - 内面にポリエチレンを使用しているため、開封時や使用時に独特の臭いが感じられる場合があります。
 - 発泡性のある商品にはご使用いただけません。