

弊社推奨品

Recommended Products



夢パック®

DP10

TA-Cシリーズ

2ピースキャップ付・スタンド袋
ハイガスバリアのアルミ箔を使用しています

用途例

農産加工品

わさび、からし、おろししょうが、おろしにんにく、ねりごま、ジャム

調味料

しょうゆ、ソース、ケチャップ、マヨネーズ、たれ、つゆ、ドレッシング

みそ

飲料

果汁飲料、ゼリー飲料、豆乳、あま酒

日用品

カーシャンプー、ウインドウォッシャー、肥料、絵の具、木工用接着剤、液体洗剤、柔軟剤、消臭剤、ハンドソープ、入浴剤、ローション、化粧水、スタイリング剤、シャンプー、トリートメント、ボディソープ



ボイル殺菌対応
(80℃ 30分)



冷凍対応
(マイナス40℃)



ガスバリア性



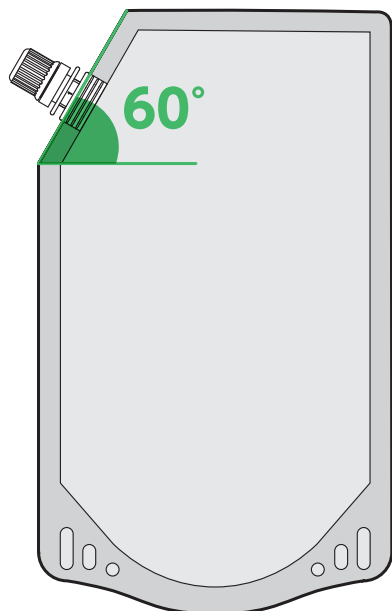
アルミ箔

●ご用命・お問い合わせは…お近くの支店・営業所へ

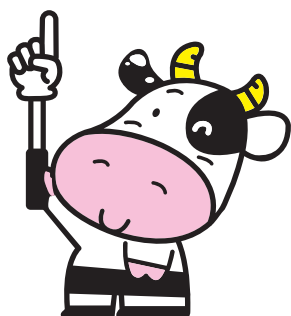
 **カウパック株式会社**

夢パック®

DP10 TA-Cシリーズの特徴



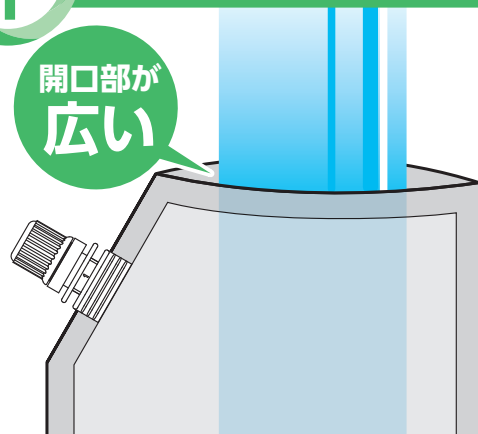
3つの
特徴



特徴
1

充填がしやすい

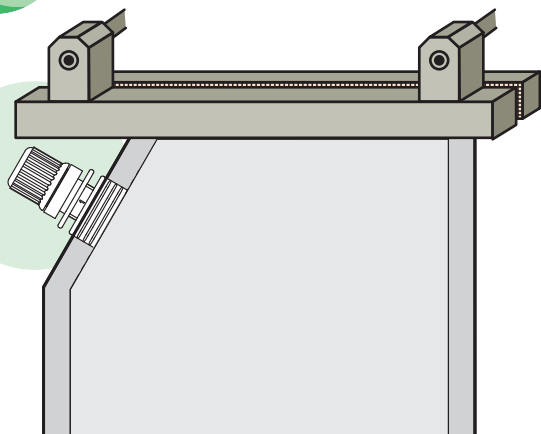
開口部が
広い



開口部を大きく取ることによって充填しやすくなりました。

特徴
2

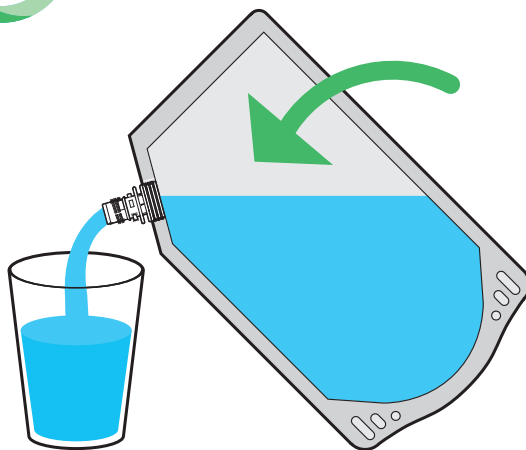
シールがしやすい



シールするときにスパウトが干渉しません。

特徴
3

内容物が注ぎやすい



少ない傾きで内容物が注ぎ出しやすくなりました。

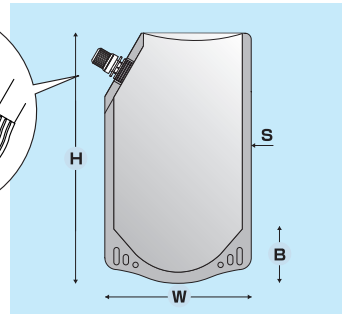
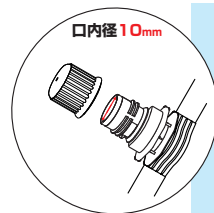
識別表示例



袋：PE,M,PA,PET
キャップ：PP

材質構成

PET12μm/ドライ/AL9μm/ドライ/ONY15μm/ドライ/LLDPE130μm



コーナークット3カ所
サイドシール(S)
(DP10-TA0500C 5mm)
(DP10-TA1000C 8mm)

製品名	サイズ[W×H(B)] (mm)	入数 (枚)	内容量	口内径 (mm)
DP10-TA0500C	140×220(41)	600	500ml	10mm
DP10-TA1000C	170×280(44)	600	1,000ml	10mm